

# Lersen



## **ZETA TOP a ECO**

*teplovodní ohřivače vzduchu*

***Návod k použití***

## Obsah

Obsah.....	2
Úvod .....	3
Všeobecná upozornění .....	3
Záruka .....	3
Balení, doprava, přejímká, skladování .....	3
Všeobecné pokyny použití .....	3
Instalace všeobecně .....	4
Podmínky připravenosti pro uvedení do provozu .....	4
Způsob použití .....	5
Bezpečné vzdálenosti instalace .....	5
Technické parametry ZETA TOP .....	6
Rozměry ZETA TOP .....	7
Připojení na topnou vodu ZETA TOP .....	7
Technické parametry ZETA ECO .....	8
Rozměry ZETA ECO .....	9
Připojení na topnou vodu ZETA ECO .....	9
Pevné podpěry .....	10
Otočné podpěry .....	10
Závěsný lankový systém .....	11
Standardní žaluzie - horizontální instalace, pro instalace do 3m .....	12
Standardní žaluzie dvoustranná- horizontální, pro instalace do 3m .....	12
Standardní žaluzie jednostranná- horizontální, pro instalace do 3m .....	13
Kondenzační vanička .....	13
Sekundární žaluzie - horizontální instalace, pro instalace nad 3m .....	14
Anemostat V - vertikální instalace, pro instalace do 5m .....	14
Anemostat S - vertikální instalace, pro instalace od 5m do 12m .....	15
Anemostat čtyřstranný - vertikální instalace, pro instalace do 5m .....	15
Připojení na potrubí .....	16
Připojení na elektro .....	16
Stupeň krytí IP .....	16
Seznam ventilátorů 3f 400V .....	17
Regulace ZETA - termostat .....	17
Programovatelné termostaty .....	17
Dálkové ovládání ZETA - s regulací otáček .....	18
Uvedení do provozu .....	19
Obsluha .....	19
Pravidelná údržba, servis .....	19
Normy, vyhlášky a protokoly .....	19

## Úvod

Ohřívače vzduchu **ZETA** se svojí variabilitou a množstvím příslušenství lze použít v nejrůznějších prostorech. Od malých dílen až po velké výrobní, skladovací či veřejné prostory.

Axiální ventilátor saje vzduch z interiéru (z exteriéru přes větrací směšovací komory) a skrze Al/Cu teplovodní výměník jej vhání do vytápěného prostoru.

Teplovzdušná jednotka **ZETA** odpovídá svou konstrukcí a použitým dílům požadavkům na kvalitní výrobek průmyslového vytápění s dlouhou životností a variabilním příslušenstvím.

## Všeobecná upozornění

Tento manuál je součástí výrobku a nemůže být od něj oddělen. Čtete ho pozorně, protože obsahuje důležité informace o instalaci, použití a údržbě topných agregátů. Uchovejte tento návod pro další konzultace.

Pokud by zařízení mělo být prodáno či předáno jinému uživateli, zajistěte, aby návod byl vždy předán se zařízením, aby mohl být použit dalším majitelem. Výrobce nebo dovozce neodpovídá za poškození vzniklá při neodborné instalaci, používání a údržbě, při poškození neautorizovanými osobami. Váš výrobek je v záruce po dobu a podle podmínek uvedených v záručním listě vydaném výrobcem nebo dovozcem.

Instalace musí být provedena podle platných norem a podle instrukcí výrobce obsažených v tomto manuálu, a to pouze kvalifikovanou osobou.

Při nesprávné instalaci nebo použití může dojít k hmotným škodám či ke zranění osob. V takovém případě zástupce či výrobce nenese odpovědnost. Toto zařízení musí být použito výhradně pro účel, ke kterému bylo vyrobeno. Každé jiné použití je nebezpečné.

Před instalováním zkontrolujte, zda místní podmínky rozvádění topného média, vlastnosti, tlak a nastavení sestavy jsou kompatibilní. Zařízení nesmí být spouštěno a provozováno v prostoru, kde teplota klesá pod +5°C nebo je vyšší než +40°C (je vhodné prostor trvale temperovat).

Vzniklá škoda způsobená dopravou se řeší pouze prostřednictvím pojištění přepravní firmy. Tato škoda musí být přepravní firmou potvrzena. Náhradu škod způsobených dopravou lze řešit pouze u přepravní firmy a jen v případě, že je sepsán škodní protokol potvrzený dopravní firmou.

## Záruka

Výrobce poskytuje na jednotky záruku 24 měsíců od data expedice při dodržení Všeobecných obchodních a servisních podmínek Lersen.

## Balení, doprava, přejímka, skladování

Jednotky a příslušenství jsou opatřeny balící folií a zabaleny v kartónových krabicích. Přepravují se krytými dopravními prostředky bez přímého vlivu povětrnosti. Nesmí docházet k hrubým otřesům a teplota okolí nesmí přesáhnout +50°C. Při manipulaci po dobu dopravy a skladování musí být jednotky a příslušenství chráněny proti mechanickému poškození.

Nebude-li v objednávce určen způsob přejímky, bude za přejímku považováno předání jednotky spolu s příslušenstvím dopravci.

Jednotky a příslušenství musí být skladovány v krytých objektech, v prostředí bez agresivních par, plynů a prachu.

Výrobce poskytuje na jednotky záruku 24 měsíců od data expedice při dodržení Všeobecných obchodních a servisních podmínek Lersen.

## Všeobecné pokyny použití

Sejměte obalový materiál a ujistěte se, že obsah neутrpěl žádné poškození. Zkontrolujte dle dodacího listu kompletnost dodávky. V případě pochyb jednotku nepoužívejte a kontaktujte dodavatele.

Obalový materiál (dřevěnou nebo papírovou bednu, hřebíky, úchytky, plastové pytle, pěnový polystyren atd.) nesmí být ponechány v dosahu dětí, aby se nestaly zdrojem nebezpečí. Pro případnou opětovnou dopravu nebo skladování používejte originální obal.

Jednotky **ZETA** se musí použít v aplikacích, pro které jsou výslovně určeny. Jakékoli jiné použití se považuje za nesprávné a proto za možný zdroj nebezpečí. Za škody způsobené nesprávným použitím neručí výrobce ani dodavatel. Riziko nese sám uživatel.

Pro všechny jednotky **ZETA** smí být použito jen originální vybavení dodávané výrobcem. Náhradní díly mohou být použity pouze originální a jen dodávané výrobcem. V případě použití neoriginálních dílů nese výrobce žádnou odpovědnost za škody či případné zranění.

Vylučte kontakt s horkými povrchy ohřívače. Tyto povrchy, se během provozu ohřejí a zůstanou po nějakou dobu horké i po vypnutí jednotky. Nepřibližujte se k ventilátoru s volným oděvem mohl by být vsán.

Při ukončení provozu jednotky **ZETA** se musí veškeré možné zdroje nebezpečí odstranit. Pokud se jednotka **ZETA** definitivně vyřazuje z provozu, zajistěte si autorizovaný servis LERSEN.

Odpojení jednotky od hlavního vedení elektrického napětí odpojením přívodního kabelu a vypnutím hlavního vypínače. Přerušeni dodávky topného média uzavřením ručního ventilu - kulového ventilu na uzavírací armaturě.

Nedodržení základních zásad může být důsledkem těžké poranění nebo smrti.

## Instalace všeobecně

Teplovzdušné teplovodní jednotky **ZETA** se instalují na standardní, prodloužené (při použití SK) nebo otočné konzole. Použití určitého druhu konzol vždy závisí na velikosti jednotky, místě instalace a eventuálním propojením se směšovací komorou s použitím tlumicí vložky nebo bez ní.

Jednotku **ZETA** lze provozovat jak horizontálně tak vertikálně s výstupem ohřátého vzduchu od stropu do pracovní oblasti. Při této instalaci doporučujeme použít žaluzie WINDMAX. K jednotkám lze připojit jednoduchý termostat, který vypíná ventilátor po dotopení prostoru na požadovanou teplotu. Takto sníženou tepelnou výměnou se sníží spotřeba tepla a příkon kotle. Další možností je doplnění o regulační hlavice na přívodech topného média a další

Před instalováním zkontrolujte, zda místní podmínky rozvádění topného média, vlastnosti, tlak a nastavení sestavy jsou kompatibilní. Zařízení nesmí být spouštěno a provozováno v prostoru, kde teplota klesla pod 5°C (je vhodné prostor trvale temperovat).

Při provozu nepřekročte maximální provozní tlak a teplotu topného média!

V případě, že jsou agregáty umístěny v hale s výškou vyšší než 7 m průměrně nebo špatně izolované doporučujeme použití destratifikátorů AERMIX, které jsou v nabídce společnosti Lersen.

Instalaci jednotky, zapojení elektrické instalace, připojení na topné médium a uvedení jednotky do provozu smějí provádět pouze osoby kvalifikované a je nutno dodržet platné bezpečnostní předpisy a normy. Za správné umístění, bezpečnou montáž a bezpečný provoz jednotky zodpovídá odborná projekční nebo montážní firma a provozovatel zařízení.

Jednotka musí být umístěna v bezpečné vzdálenosti od hořlavých hmot. Dbejte, aby proudění teplého vzduchu nestála v cestě překážka např. skladový materiál. Zabraňte zúžení otvoru sání nebo výfuku vzduchu projekčně neschválenými nebo neoriginálními díly. Nepřibližujte se k ventilátoru s volným oděvem mohl by být vsán. Na místech, kde by mohlo dojít k poškození ohříváče pohybem jakýchkoli zařízení, musí být topidlo chráněno (např. bezpečnostní sítí).

Jakékoli servisní nebo údržbové práce musí být prováděny pouze při odpojené jednotce od elektrické sítě.

Záruční opravy vždy konzultujte s výrobcem nebo jeho obchodním zástupcem. Při údržbě nebo opravě musí být jednotka vypnuta a zabezpečena proti nežádoucímu zapnutí, nebo odpojena od napětí. Po vypnutí je třeba vyčkat vychladnutí výměníku, zastavení ventilátoru a uzavřít ventily přívodu topného nebo chladícího média. Po opravách nebo údržbě znovu pečlivě připevňte plechové kryty pokud byly odstraněny.



### **Jednotky ZETA nesmí být provozovány:**

v prostředí s agresivní atmosférou  
v prostředí se silným elektromagnetickým polem  
v prostředí s vysokou prašností a vlhkostí  
v prostředí s nebezpečím požáru či výbuchu  
v prostředí s teplotou nižší než +10°C a/nebo vyšší než +40°C nebo v exteriéru

Pokud by bylo třeba jednotku instalovat v prostředí Nepovoleném, tak jak je výše uvedeno, musí být každá jednotlivá instalace posouzena výrobcem a příslušnými orgány dle platných předpisů a vydáno písemné stanovisko.

## Podmínky připravenosti pro uvedení do provozu

Montážní firma použije pouze v pořádku dodané zařízení, zboží, bez známek viditelného poškození, a to včetně dokladů ke zboží. Montážní firma nese odpovědnost za řádnou instalaci zařízení a připojek podle pokynů výrobce a podle projektové dokumentace v následujících bodech:

Namontování nosné konstrukce.

Přívod elektického napětí.

Montáž ovládacího termostatu nebo centrální Regulace.

Zapojení kabelů regulace.

Zapojení ostatní elektrické kabeláže do jednotky.

### **Montážní firma je rovněž povinna prověřit a doložit:**

Správnost umístění a sestavení výrobku podle manuálu a v případě nejasností kontaktovat Lersen. Platnou revizi elektro

### **Pro uvedení do provozu je nadále nutné:**

Řádná písemná objednávka servisu.

Potvrzené potvrzení přijaté objednávky servisu.

Zabezpečit řádný přístup bezprostředně k zařízení.

Poskytnout pracovníka/ky, které by servisní technik zaškolil jako obsluhu.

Potvrdit veškerou dokumentaci předloženou servisním technikem. (Vyplněný servisní list, objednávku víceprací atd.)

Podmínkou pro jakékoliv servisní práce a dodávku zboží (například: uvedení do provozu, roční prohlídka, pozáruční servis atd.) je úhrada všech závazků objednatele vůči Lersen CZ, s.r.o. V případě, že nebudou uhrazeny tyto závazky nebude docházet k plnění objednávek společností Lersen CZ, s.r.o. a to do doby vyrovnání všech závazků objednatele.

V případě, že servisní technik na místě servisního zásahu sezná, že nejsou splněny podmínky pro servisní zásah, nepřipravenost zařízení, stavby nebo přístupu k zařízení pro servisní zásah, bude objednateli servisního zásahu fakturován planý výjezd. Jeho cena se sestává z fixní platby, cestovného u vzdáleností nad 100 km a sazby za každou započatou hodinu práce servisního technika.

## Způsob použití

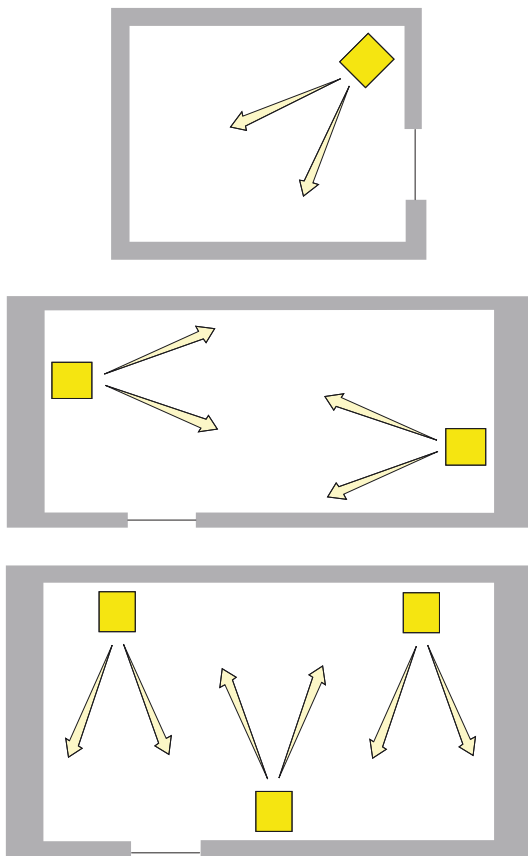
### Montáž obecně

Jednotka musí být namontována odborným personálem v souladu s platnými předpisy a nařízeními, chybná montáž může způsobit zranění osob a zvířat nebo poškození majetku, za které nemůže být výrobce odpovědný. Viz. kapitola - **Připojení elektro**.

Před připojením teplovzdušné jednotky se doporučuje pečlivě vyčistit potrubní systém přívodu topného média a odstranit případné cizí materiály, které mohou poškodit jednotku. V případě nedodržení nenese výrobce zodpovědnost za případné škody nebo zranění, a nelze uplatnit záruky.

Pečlivě zvažte rozmístění a výkon teplovzdušných jednotek vzhledem k velikosti prostoru který plánujete vyhřívat či větrat. Příklad umístění jednotek viz. obr. 1

Dále je nutné dodržet minimální instalační parametry viz obr.2. z bočních stran musí být zachován volný prostor pro přístup výměníku.



obr. 1 Příklad umístění jednotek v prostoru

## Bezpečné vzdálenosti instalace

Informace o stupni hořlavosti/třídy reakce na oheň u některých hmot:

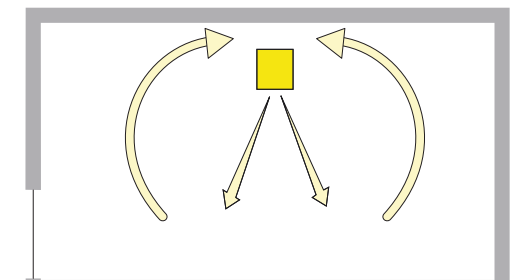
- A** – nehořlavé
  - žula, pískovec, betony těžké porovité, cihly, keramické obkladačky, speciální omítkoviny,
- B** – nesnadno hořlavé – heraklit, itaver,
- C1** – těžce hořlavé
  - dřevo listnaté, překližka, tvrzený papír, umakart,
- C2** – středně hořlavé
  - dřevotřískové desky, korkové desky, pryž
- C3** – lehce hořlavé
  - dřevovláknité desky, polystyren, polyuretan, PVC „lehčený“



Při paletovém skladování je nutno dbát na dodržování bezpečné vzdálenosti od hořlavých předmětů. Viz. ČSN 06 1008 a ČSN EN 13501-1. Bezpečné vzdálenosti jednotek a spalínovodů určuje norma ČSN 06 1008. Bezpečná vzdálenost ve směru tepelného sálání pro zařizovací předměty ze dřeva (třídy Ds2,d0) je min. 1500 mm.



V případě, že instalační výška ohříváče vzduchu je vyšší než 3m, doporučujeme použít sekundární žaluzie WINDMAX pro prodloužení dosahu proudu vzduchu.



obr. 2 Příklad umístění jednotek pod stropem



Umístění ohříváčů vzduchu pod stropem nenahrazuje funkci destratifikátoru. Naopak tímto způsobem instalace se stratifikace v hale výrazně zvyšuje.

**Stratifikaci lze snížit:**

- 1) instalací topidel na stěnu a instalací samostatných destratifikátorů pod stropem
- 2) zaizolováním haly a použitím topidel s nízkou dT ohřívávaného vzduchu



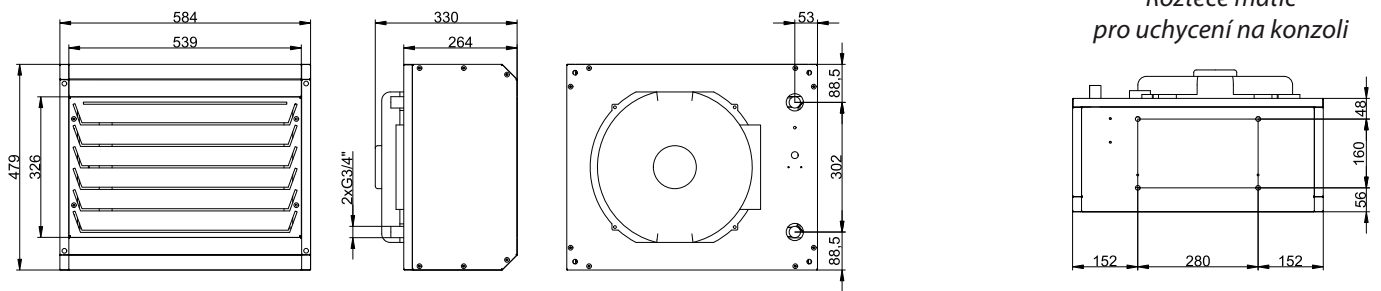
## Technické parametry - ZETA TOP

Model		ZET1230	ZET1235	ZET3235	ZET3245
Výměník	řady	2	2	2	2
Výkon 80/60/10 °C*	kW	8.4	10.5	15.1	18.4
Výkon 80/60/15 °C*	kW	7.6	9.5	13.6	16.6
Výkon 55/40/10 °C*	kW	5.1	6.3	8.9	10.8
Výkon 55/40/15 °C*	kW	4.3	5.3	7.5	9.1
dT 80/60/10 °C*	°C	18	14	17	13
dT 55/40/10 °C*	°C	11	8	10	8
Ventilátor	mm	300	350	350	450
Příkon   Napětí	W   V	72   230	135   230	135   230	284   230
Proud Start   Běh	A	0,6   0,32	1,4   0,66	1,4   0,66	3,0   1,32
Průtok vzduchu	m <sup>3</sup> /h	1 420	2 290	2 740	4 190
Rychlost vzduchu	m/s	2.9	4.8	3.1	4.8
Průtok vody	m <sup>3</sup> /h	0.37	0.46	0.67	0.81
Tlak. ztráta voda	kPa	10	14.8	8.9	12.9

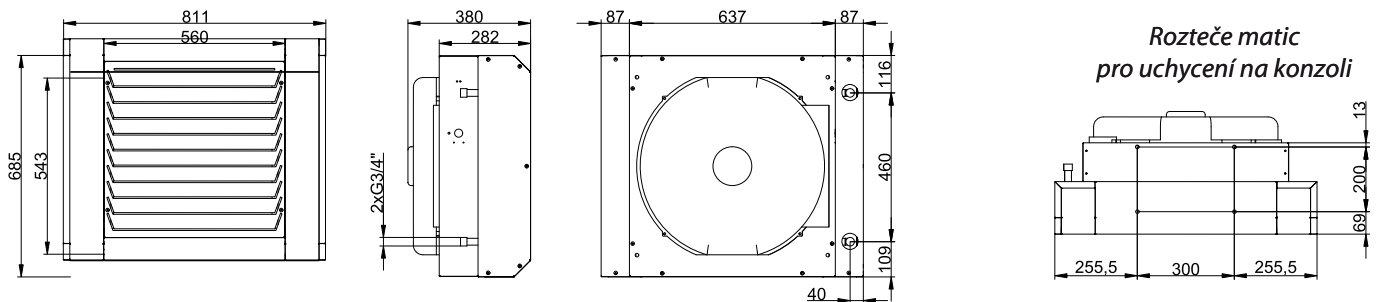
Model		ZET3335	ZET3345	ZET4345	ZET4445
Výměník	řady	3	3	3	4
Výkon 80/60/10 °C*	kW	21	25.5	38	45.7
Výkon 80/60/15 °C*	kW	19	23.1	34.5	41.4
Výkon 55/40/10 °C*	kW	12.5	15.1	22.9	27.7
Výkon 55/40/15 °C*	kW	10.6	12.8	19.4	23.5
dT 80/60/10 °C*	°C	25	21	25	32
dT 55/40/10 °C*	°C	15	11	15	19
Ventilátor	mm	350	450	450	450
Příkon   Napětí	W   V	135   230	284   230	284   230	284   230
Proud Start   Běh	A	1,4   0,66	3,0   1,32	3,0   1,32	3,0   1,32
Průtok vzduchu	m <sup>3</sup> /h	2 660	3 800	4 790	4 590
Rychlost vzduchu	m/s	2.9	4.2	3.2	3
Průtok vody	m <sup>3</sup> /h	0.93	1.13	1.68	2.02
Tlak. ztráta voda	kPa	7.6	10.9	13.3	16.3

\* Teplota vstupní vody / teplota výstupní vody / teplota vstupního vzduchu  
Některé parametry se mohou lišit s ohledem na typ použitého ventilátoru

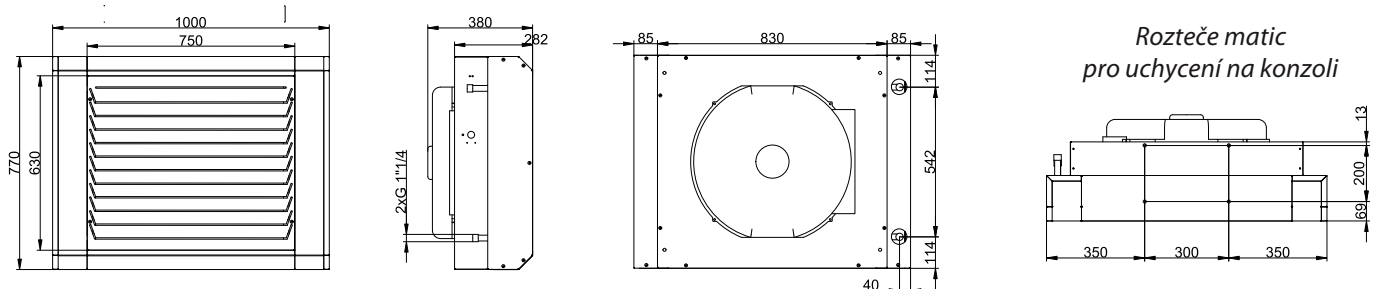
## Rozměry - ZETA 1xxx TOP



## Rozměry - ZETA 3xxx TOP



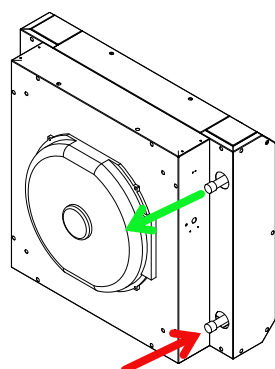
## Rozměry - ZETA 4xxx TOP



**!** Na zvláštní objednávku lze dodat model ZETA M, který má shodné technické parametry s modelem ZETA ECO, ale vnější design a rozměry jsou shodné s modelem ZETA TOP.

## Připojení na topnou vodu ZETA TOP

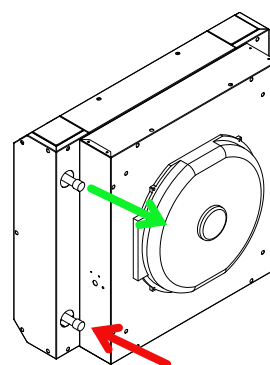
### PROTIPROUD



Tento způsob připojení na topnou vodu je doporučený. Připojovací armatury se nachází na pravé straně jednotky (po proudu vzduchu) a vstup teplé vody je dole.

**V případě připojení teplé vody nahoře, hrozí snížení výkonu a zvýšení stratifikace.**

### SOUPROUD



Tento způsob připojení na topnou vodu je méně vhodný, hrozí snížení výkonu. Připojovací armatury se nachází na levé straně jednotky (po proudu vzduchu) a vstup teplé vody je dole.

**V případě připojení teplé vody nahoře, hrozí zvýšení stratifikace.**

## Technické parametry - ZETA ECO

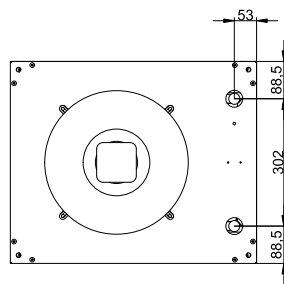
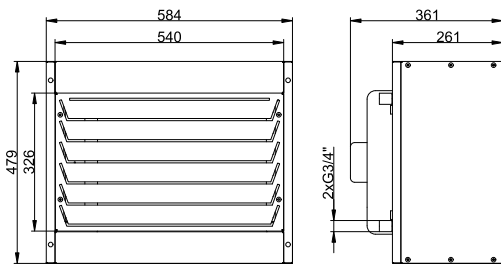
Model		ZEE1230	ZEE1235	ZEE3240	ZEE3245	ZEE3340
Výměník	řady	2	2	2	2	3
Výkon 80/60/10 °C*	kW	8.4	10.1	16.8	18.7	23.3
Výkon 80/60/15 °C*	kW	7.6	9.2	15.2	16.9	21
Výkon 55/40/10 °C*	kW	5	6.1	9.9	11	13.8
Výkon 55/40/15 °C*	kW	4.3	5.2	8.4	9.3	11.7
dT 80/60/10 °C*	°C	18	14	15	13	23
dT 55/40/10 °C*	°C	11	9	9	9	13
Ventilátor	mm	300	350	400	450	400
Příkon   Napětí	W   V	72   230	153   230	189   230	286   230	189   230
Proud Start   Běh	A	0,6   0,32	1,4   0,71	2,0   0,73	2,38   1,1	2,0   0,73
Průtok vzduchu	m <sup>3</sup> /h	1 360	2 040	3 310	4 180	3 080
Rychlost vzduchu	m/s	2.9	4.4	3.9	5	3.5
Průtok vody	m <sup>3</sup> /h	0.37	0.45	0.74	0.83	1.03
Tlak. ztráta voda	kPa	10	13.9	10.9	13.3	9.2

Model		ZEE3345	ZEE4345	ZEE4350	ZEE4445	ZEE4450
Výměník	řady	3	3	3	4	4
Výkon 80/60/10 °C*	kW	25.9	38.9	43.6	46.7	52.5
Výkon 80/60/15 °C*	kW	23.4	35.2	39.6	42.4	47.6
Výkon 55/40/10 °C*	kW	15.4	19.8	26.2	28.3	31.7
Výkon 55/40/15 °C*	kW	12.9	13.4	22.2	24.1	27
dT 80/60/10 °C*	°C	20	24	22	31	29
dT 55/40/10 °C*	°C	11	15	14	19	17
Ventilátor	mm	450	450	500	450	500
Příkon   Napětí	W   V	286   230	286   230	461   230	286   230	461   230
Proud Start   Běh	A	2,38   1,1	2,38   1,1	4,5   2,31	2,38   1,1	4,5   2,31
Průtok vzduchu	m <sup>3</sup> /h	3 760	4 790	5 910	4 580	5 570
Rychlost vzduchu	m/s	4.3	3.3	4.1	3.1	3.8
Průtok vody	m <sup>3</sup> /h	1.14	1.72	1.93	2.06	2.32
Tlak. ztráta voda	kPa	11.2	13.9	17.2	13.6	16.8

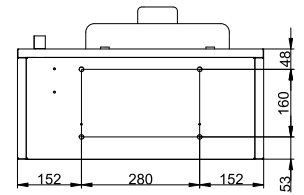
\* Teplota vstupní vody / teplota výstupní vody / teplota vstupního vzduchu  
Některé parametry se mohou lišit s ohledem na typ použitého ventilátoru



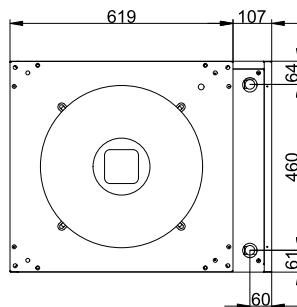
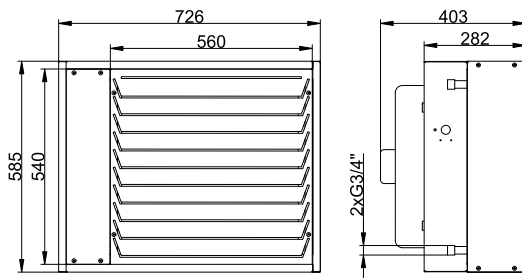
## Rozměry - ZETA 1xxx ECO



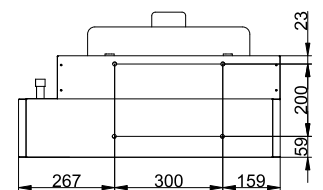
Rozteče matic  
pro uchycení na konzoli



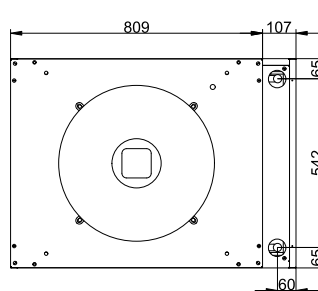
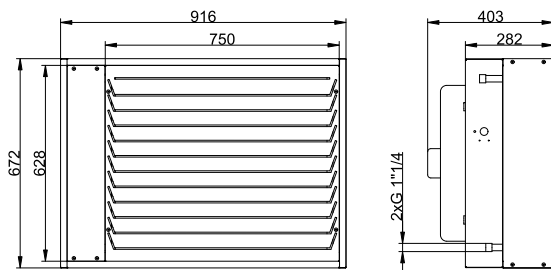
## Rozměry - ZETA 3xxx ECO



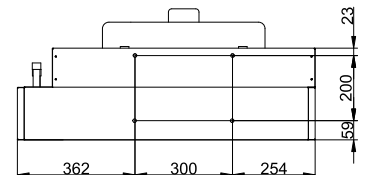
Rozteče matic  
pro uchycení na konzoli



## Rozměry - ZETA 4xxx ECO



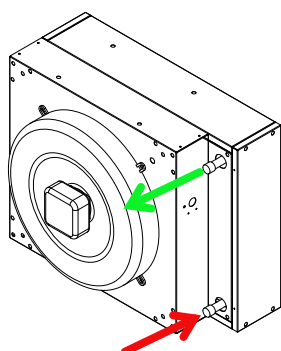
Rozteče matic  
pro uchycení na konzoli



**!** Na zvláštní objednávku lze dodat model ZETA M, který má shodné technické parametry s modelem ZETA ECO, ale vnější design a rozměry jsou shodné s modelem ZETA TOP.

## Připojení na topnou vodu ZETA ECO

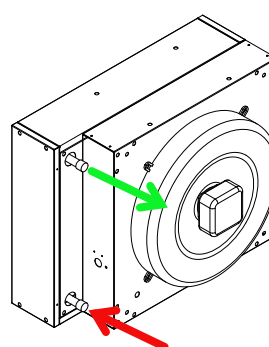
### PROTIPROUD



Tento způsob připojení na topnou vodu je doporučený. Připojovací armatury se nachází na pravé straně jednotky (po proudu vzduchu) a vstup teplé vody je dole.

**V případě připojení teplé vody nahoře, hrozí snížení výkonu a zvýšení stratifikace.**

### SOUPROUD



Tento způsob připojení na topnou vodu je méně vhodný, hrozí snížení výkonu. Připojovací armatury se nachází na levé straně jednotky (po proudu vzduchu) a vstup teplé vody je dole.

**V případě připojení teplé vody nahoře, hrozí zvýšení stratifikace.**

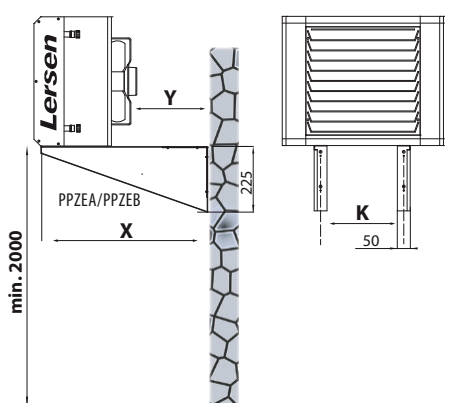
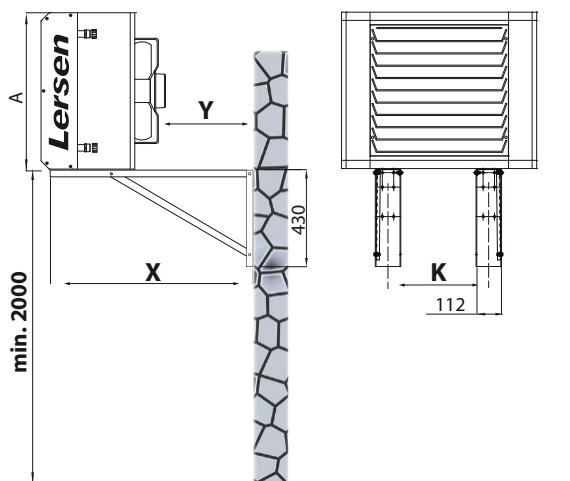
## Pevné podpěry



PPZEA/PPZEB

Objednací číslo	Použití	X - délka (mm)	Y (mm)	K (mm)
PP900000	ZETA 3-6	900	380	300
PP105000		1050	490	
PP117500		1175	615	
PP134000		1340	780	
PPZEA000	ZETA 1	607	400	
PPZEB000	ZETA 3-6	650	370	

Slouží jako nosník teplovzdušných jednotek. Délky jednotlivých typů umožňují variabilní použití jednotlivých typů teplovzdušných jednotek.

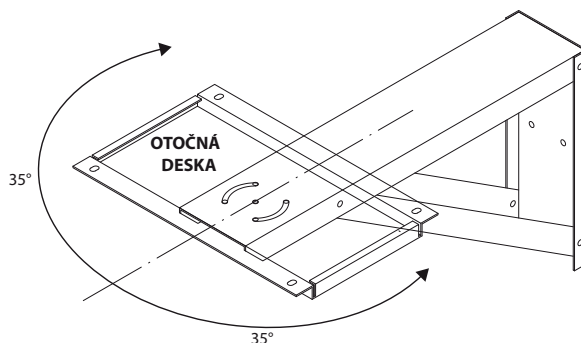
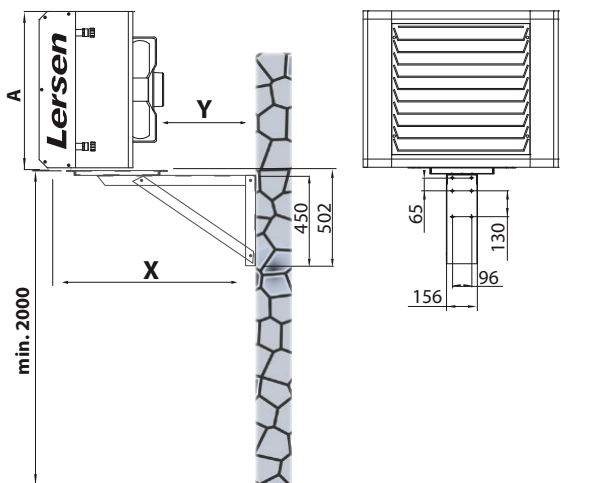


## Otočné podpěry

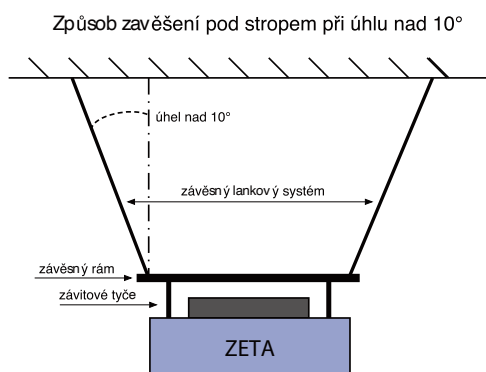
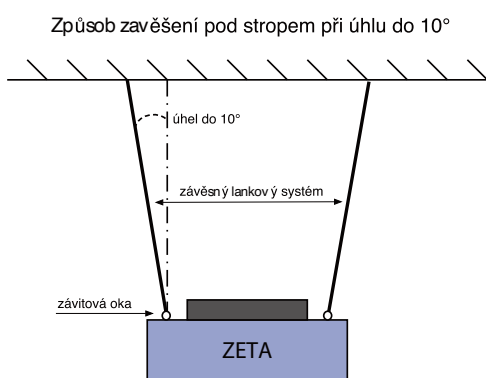


Objednací číslo	Použití pro	X - délka (mm)	Y (mm)
OPZEAS00	ZETA 1	800	420
OPZEB000	ZETA 3-6	956	405

Slouží jako nosník teplovzdušných jednotek. Délky jednotlivých typů umožňují variabilní použití jednotlivých typů teplovzdušných jednotek. Po upevnění na zdi umožňuje deska podpěry natáčení jednotky a tím umožňuje nasměrování toku vzduchu z teplovzdušných jednotek.



## Závěsný lankový systém



Objednací číslo	Popis
HF34EC	Závěs jednorabina, vel.3 s pojistkou, 90kg (*tab.1), 4m
HF32EC	Závěs jednorabina, vel.3 s pojistkou, 90kg(*tab.1), 2m

### VÝHODY ZÁVĚSNÉHO LANKOVÉHO SYSTÉMU

- Velká nosnost - 5:1 poměr zátěže systému
- Nahrazuje závitové tyče - už žádné řezání, pilování a upevňovací matice
- Rychlost - zkrácení doby instalace o 80%
- Bezpečný - lehké, instalace a úpravy na místě
- Šetří čas a peníze - není potřeba použít pomocné konzole

Úhel zavěšení	0°	15°	30°	45°	60°
Typ závěsu - HF	Maximální nosnost při úhlu od svislé osy (v kg)				
HF32EC/ HF34EC	90	86	77	63	45
Pracovní zatížení %	100	96	86	70	50

tab.1



1. V prostorech instalace s vysokou vlhkostí, nebo kyselostí je třeba brát v úvahu použití při výběru materiálů závěsného systému. Je třeba konzultovat místní podmínky před výběrem závěsu a instalace.

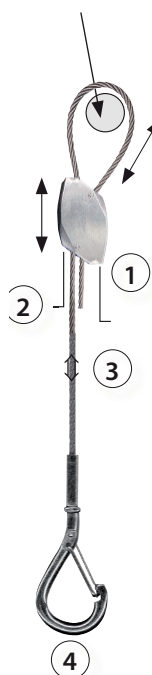
2. Po dokončení instalace je třeba závěs kontrolovat a to nejméně jednou ročně.



**Vertikální instalace nefunguje jako destartifikátor. Naopak se při této instalaci stratifikace zvyšuje.**

### Závěsná konzole

Typ závěsu  
HF32EC/HF34EC



#### 1 Zvětšení nebo zmenšení oka pro konzoli

(pomocí přiloženého nástroje zatlačením na pojistku v samosvorné sponě máte možnost volně pohybovat lankem ve sponě a tím regulovat velikost oka \*\*)

#### 2 Samosvorná spona závěsu

(pomocí přiloženého nástroje zatlačením na pojistku v samosvorné sponě máte možnost volně pohybovat sponou a nastavovat tak délku závěsu \*\*)

#### 3 Délka závěsu

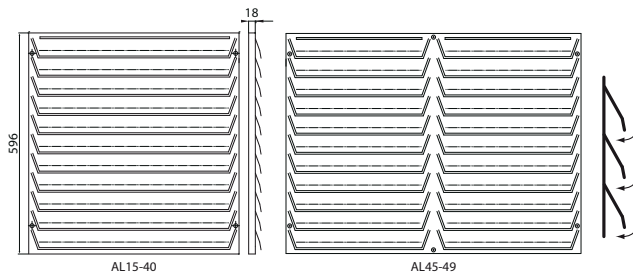
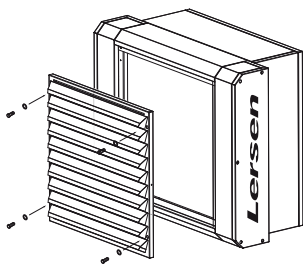
(základní délka je 2 nebo 4m, měřeno od konce lanka po oko karabiny)

#### 4 Karabina s drátěnou pojistkou

(průchozí průměr 11mm). Karabina se zacvakne do závěsného oka zavěšovaného zařízení (drátěná pojistka zabraňuje samovolné vycvaknutí při případných vibracích)

\*\*)- provádějte pokud jsou minimálně tři závěsy, v opačném případě hrozí pád zavěšovaného předmětu a může dojít ke zranění nebo smrti. Při nedodržení této podmínky nenese výrobce žádnou odpovědnost

## Standardní žaluzie - horizontální instalace, pro instalace do 3m



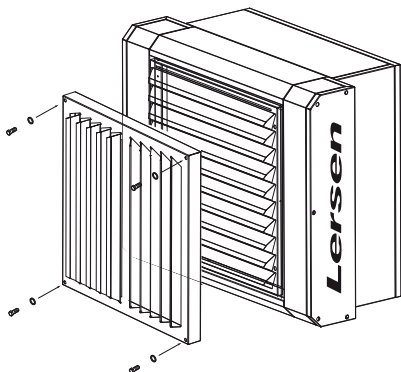
Úhel sklonu žaluzie lze bezpečně nastavit ručně, dle potřeby

Standardní žaluzie	
Objednací číslo	pro jednotku
ZSZANH0001	ZETA 1
ZSZAPH0001	ZETA 1
ZSZBNH0001	ZETA 3
ZSZBPH0001	ZETA 3
ZSZCNH0001	ZETA 3
ZSZCPH0001	ZETA 3
ZSZDNH0001	ZETA 4
ZSZDPH0001	ZETA 4

Rozlišení materiálu žaluzie v objednacím čísle: ZSZAPH0001 - P = pozink ZSZANH0001 - N = nerez

**Standardní žaluzie pro všechny typy jednotek ZETA**  
Provedení pozink nebo nerez. Na objednávku.

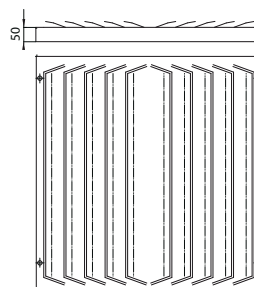
## Standardní žaluzie dvoustranná- horizontální, pro instalace do 3m



Standardní žaluzie dvoustranná - horizontální	
Objednací číslo	pro jednotku
ZDZAN00001	ZETA 3
ZDZAP00001	ZETA 3
ZDZBN00001	ZETA 4
ZDZBP00001	ZETA 4

Rozlišení materiálu žaluzie v objednacím čísle: ZSZAPH0001 - P = pozink ZSZANH0001 - N = nerez

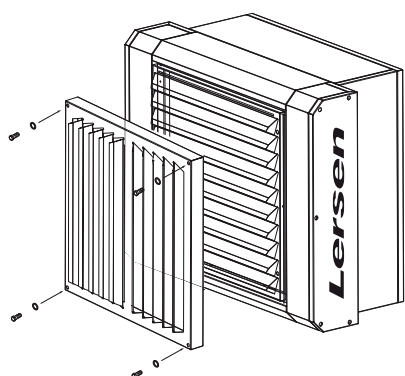
**Dvoustranná žaluzie pro všechny typy jednotek Zeta**  
Provedení pozink nebo nerez. Na objednávku.



Úhel sklonu žaluzie lze bezpečně nastavit ručně, dle potřeby

V případě objednávky žaluzie dvoustranné je potřeba objednat i žaluzii standardní.  
Montáž žaluzie se provádí na žaluzii standardní.

## Standardní žaluzie jednostranná- horizontální, pro instalace do 3m

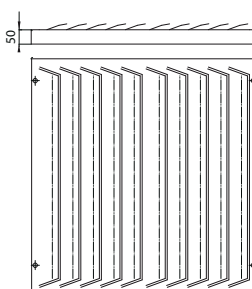


V případě objednávky žaluzie jednostranné je potřeba objednat i žaluzii standardní.  
Montáž žaluzie se provádí na žaluzii standardní.

Standardní žaluzie jednostranná - horizontální	
Objednací číslo	pro jednotku
ZJZAN00001	ZETA 3
ZJZAP00001	ZETA 3
ZJZBN00001	ZETA 4
ZJZBP00001	ZETA 4

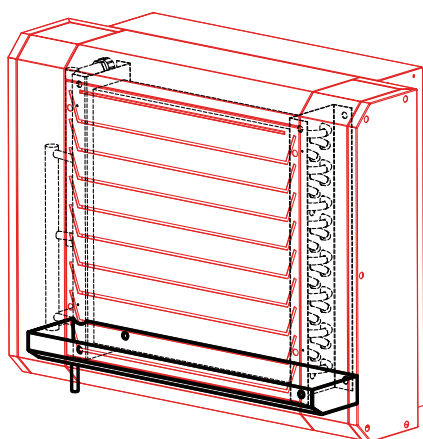
Rozlišení materiálu žaluzie v objednacím čísle: ZSZAP00001 - P = pozink ZSZAN00001 - N = nerez

**Jednostranná žaluzie pro všechny typy jednotek Zeta**  
Provedení pozink nebo nerez. Na objednávku.



**Úhel sklonu žaluzie lze bezpečně nastavit ručně, dle potřeby**

## Kondenzační vanička



Kondenzační vanička	
Objednací číslo	pro jednotku
ZEKV100001	ZETA 1
ZEKV300001	ZETA 3
ZEKV400001	ZETA 4

**Kondenzační vanička je v provedení z nerezové oceli.**



Teplovodní ohříváč vzduchu ZETA není primárně určen pro chlazení. Použití pro chlazení lze tolerovat pouze jako doplňkovou funkci. Je třeba počítat s tím, že při nízkém teplotním spádu chladicí kapaliny a vysoké relativní vlhkosti může docházet k odletování kapek kondenzátu přes žaluzii. Kondenzační vanička není schopna tomuto jevu zabránit a výrobce nenesе za tento jev zodpovědnost.

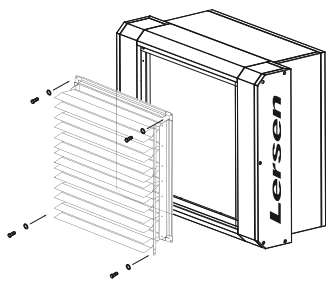
Pro eliminaci odlétání kapek lze naistalovat Dálkové ovládání Lersen s regulací otáček. Snížením otáček bude snížen i chladicí výkon jednotky.

## Sekundární žaluzie - horizontální instalace, pro instalace nad 3m

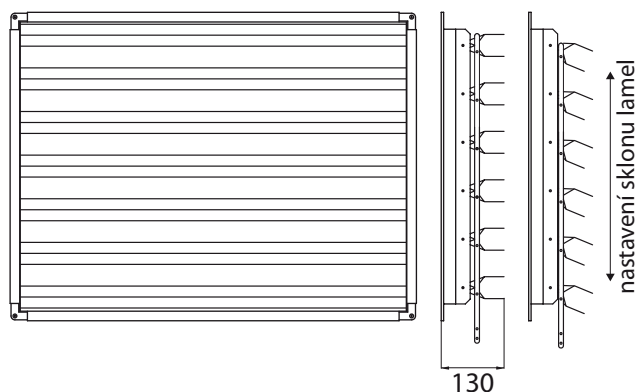


Sekundární žaluzie Windmax	
Objednací číslo	pro jednotku
ZWZAPH00	ZETA 1
ZWZBPH00	ZETA 3
ZWZCPH00	ZETA 4

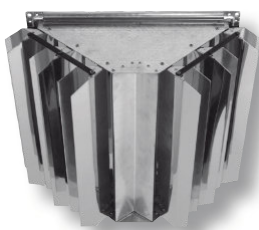
**Sekundární žaluzie WINDMAX určená pro horizontální instalaci.** Sekundární žaluzie snižuje teplotní gradient proudu vzduchu a zvyšuje dosah proudu vzduchu. Žaluzie je spojena táhlem pro snadné nastavení lamel.



pro horizontální instalace zvyšuje dosah proudu vzduchu

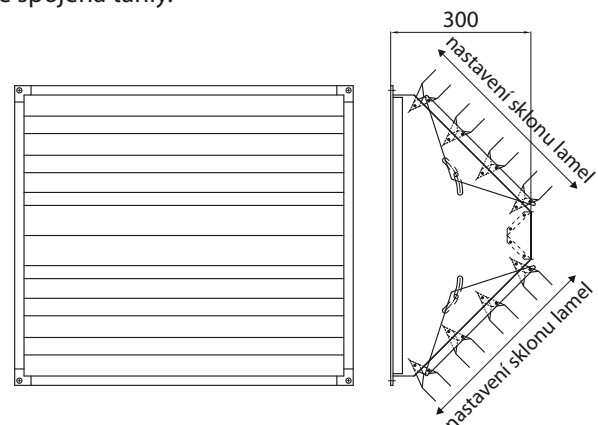
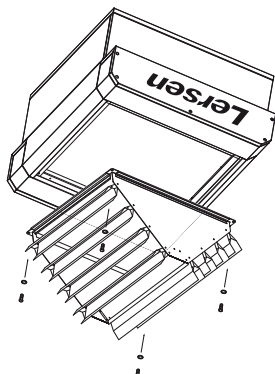


## Anemostat V - vertikální instalace, pro instalace do 5m



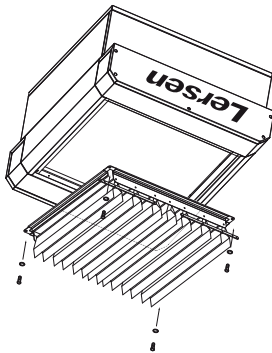
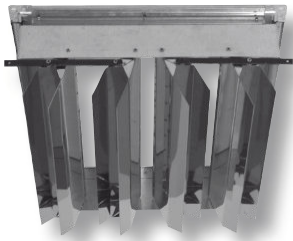
Anemostat dvoustranný se sekundární žaluzií Windmax PV	
Objednací číslo	pro jednotku
AVZAPV0001	ZETA 1
AVZBPV0001	ZETA 3
AVZCPV0001	ZETA 4

**Dvoustranný anemostat se sekundární žaluzií WINDMAX PV.** Sekundární žaluzie snižuje teplotní gradient proudu vzduchu. Dělí proud vzduchu do dvou směrů. Žaluzie je rozdělena do dvou sekcí. Každá sekce je spojena táhly.





## Anemostat S - vertikální instalace, pro instalace od 5m do 12m



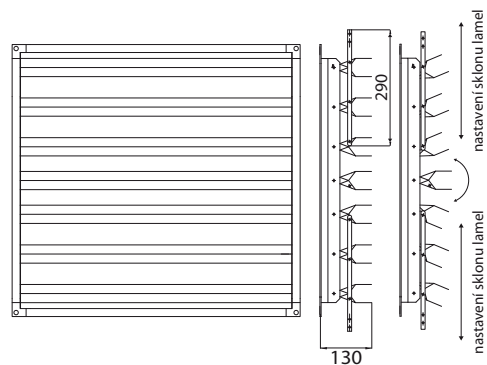
pro vysoké vertikální instalace zvyšuje dosah proudu vzduchu

Anemostat dvoustranný se sekundární žaluzií Windmax

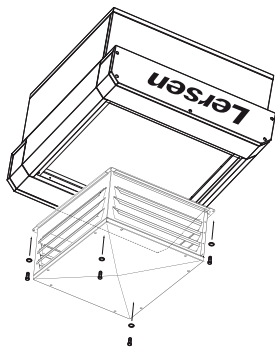
Objednací číslo	pro jednotku
ASZAPV00	ZETA 3
ASZBPV00	ZETA 4
ASZCPV00	ZETA 6

### Dvoustranný anemostat WINDMAX se sekundární žaluzí

Sekundární žaluzie snižuje teplotní gradient proudu vzduchu a zvyšuje dosah proudu vzduchu. Žaluzie je rozdělena do dvou sekcí. Každá sekce je spojena táhly pro možnost odlišného směřování vzduchu.



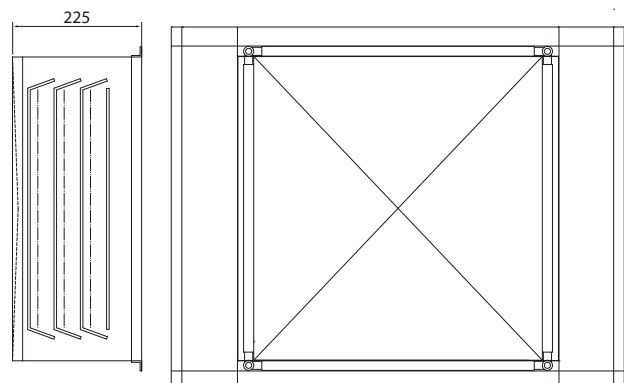
## Anemostat čtyřstranný - vertikální instalace, pro instalace do 5m



Anemostat čtyřstranný

Objednací číslo	pro jednotku
ACZAPV00	ZETA 1
ACZBPV00	ZETA 3
ACZCPV00	ZETA 4

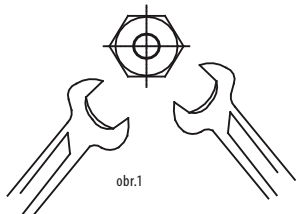
Čtyřstranný anemostat má žaluzie je rozděleny do čtyř sekcí. Žaluzie jsou ručně stavitelné.



## Připojení na potrubí

Potrubí pro vedení topného nebo chladícího média musí být k teplovzdušnému ohříváči přivedeno tak, aby bylo vyloučeno jakékoli mechanické pnutí, které by mohlo vést k poškození výměníku.

Přívodní potrubí musí být dostatečně konstrukčně zajištěno, včetně jeho odvodu. Před připojením je třeba zkontrolovat tvrdost otopné vody a v případě nutnosti instalovat zařízení na její změkčení.



## Připojení na elektro

Elektrickou instalaci mohou provádět pouze osoby s kvalifikací vyhlášky ČÚBP a ČBÚ č 50/78 Sb. § 6. Veškerá bezpečnostní opatření musí být zajištěna při montáži zařízení. Při uvedení jednotky do provozu je nutno zajistit revizi elektrického zařízení. Zapojení jednotek ZETA dle platných norem, je nutno provést dle platných schémat.

U silového přívodu musí být zařazen odstavný vypínač. Silový přívod musí mít předepsané jištění. Elektrické vodiče se připojí přímo na pětikolíkovou vidlici, která je součástí dodávky. Na připojení použijte třížilový kabel průřezu min. 3x1,5 mm<sup>2</sup>. Příkon každého modelu je specifikován na výrobním štítku. Nepoužívejte tvrdé měděné vodiče, které by mohly svorky poškodit.

**!** Při připojování potrubí na výměník jednotky použijte bezpodmínečně dvojici klíčů odpovídající velikosti pro šroubení daného agregátu pro zamezení zkrutu potrubí výměníku a tím poškození výměníku (obr. 1).

**Na poškození výměníku v důsledku nedodržení pokynů v tomto bodu se záruka nevztahuje!**

Není-li v technické zprávě uvedeno jinak, připojte teplou vodu (vstupní) k potrubí ve spodní části agregátu a vratnou k hornímu potrubí. Snížíte tak následnou stratifikaci (vrstvení vzduchu).

Elektrická bezpečnost jednotky se dosáhne jen správným připojením k bezpečnému systému uzemnění, instalovanému podle platných bezpečnostních předpisů. Tento důležitý požadavek bezpečnosti musí být pečlivě ověřen. Výrobce neručí za škody, způsobené vadným uzemněním jednotky.

**!** K připojení jednotky k hlavnímu vedení nesmí být použity žádné adaptéry s několikanásobnými zásuvkami nebo prodlužovací kabely.

Přívodní kabel jednotky nesmí být vyměňován uživatelem. V případě poškození kabelu jednotku vypněte a svěřte výměnu jen kvalifikovanému personálu. Bude-li jednotka delší dobu v nečinnosti, vypněte elektrický spínač, který napájí všechny komponenty systému, ovládané elektrickým proudem (ventilátor).

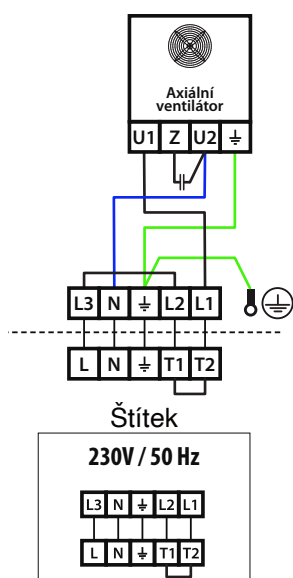
## Stupeň krytí IP

Stupeň krytí ventilátoru je IP 44

Stupeň krytí jednotky a elektro svorkovnice je IP 20

Stupeň krytí elektro svorkovnice lze zvýšit na IP 44, na základě objednávky.

## ELEKTRO ZAPOJENÍ ZETA 230V / 50 Hz

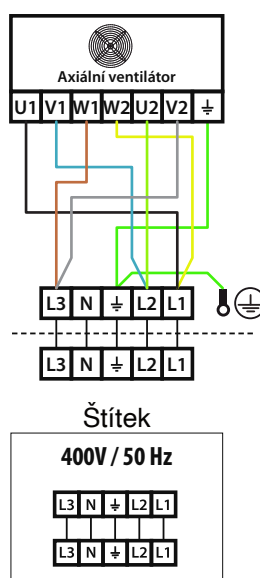


**!** Každý ventilátor (motor jednotky ZETA) musí být chráněn motorovým spouštěčem a samostatně jištěn s ohledem na skutečný příkon ventilátoru, který je uveden na výrobním štítku.

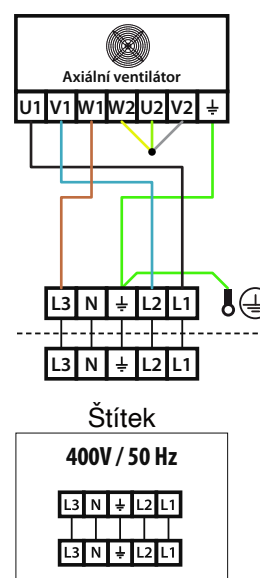
**!** Pouze některé ventilátory ZETA 400V lze zapojit Δ. Každý ventilátor ZETA 400V lze zapojit Y.

## ELEKTRO ZAPOJENÍ ZETA 400V / 50 Hz

Zapojená trojúhelník Δ



Zapojená hvězda Y

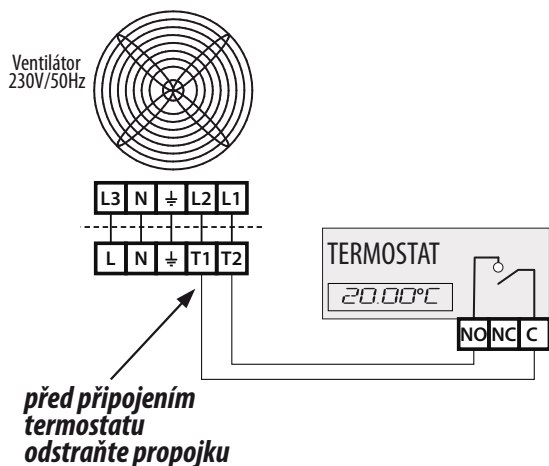


## Seznam ventilátorů 3f 400V podle zapojení

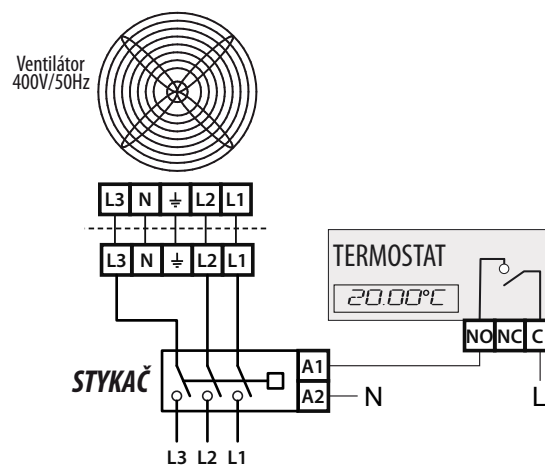
Průměr	Model	Možné zapojení	Proud start A	Proud běh A
350	A4D350-AN24-14M	$\Delta$   Y	1,1   0,35	0,4   0,2
400	S4D400-AP12-04	Y	1,7	0,44
450	S4D450-AP01-02	Y	1,8	0,48
500	S4D500-AM03-02	$\Delta$   Y	6,5   2,2	1,4   0,9

## Regulace ZETA - termostat

základní schéma zapojení ZETA - jednofázové ventilátory 230V



základní schéma zapojení ZETA - třífázové ventilátory 400V



## Programovatelné termostaty

### SALUS T105

Týdenní programovatelný termostat

- Velmi jednoduché programování a obsluha
- 6 programů továrních, 3 vlastní
- 2 různé teploty – komfortní a ekonomická
- Režim vytápění / chlazení
- Beznapěťový spínací nebo rozpínací kontakt
- Dočasný manuální režim
- Nastavitelná hystereze (Lersen doporučuje  $\pm 0,8^\circ\text{C}$ )
- Rozsah řízení teploty 7-30°C
- Citlivost teploty 0,2°C
- Maximální odporová zátěž 5 (3) A



### SALUS T105RF

Bezdrátový týdenní programovatelný termostat

- Velmi jednoduché programování a obsluha
- 6 programů továrních, 3 vlastní
- 2 různé teploty – komfortní a ekonomická
- Režim vytápění / chlazení
- Beznapěťový spínací nebo rozpínací kontakt
- Dočasný manuální režim
- Nastavitelná hystereze (Lersen doporučuje  $\pm 0,8^\circ\text{C}$ )
- Rozsah řízení teploty 7-30°C
- Citlivost teploty 0,2°C
- Maximální odporová zátěž 16 (5) A
- frekvence 868 MHz, dosah 60m na volném prostoru



## Dálkové ovládání ZETA - s regulací otáček

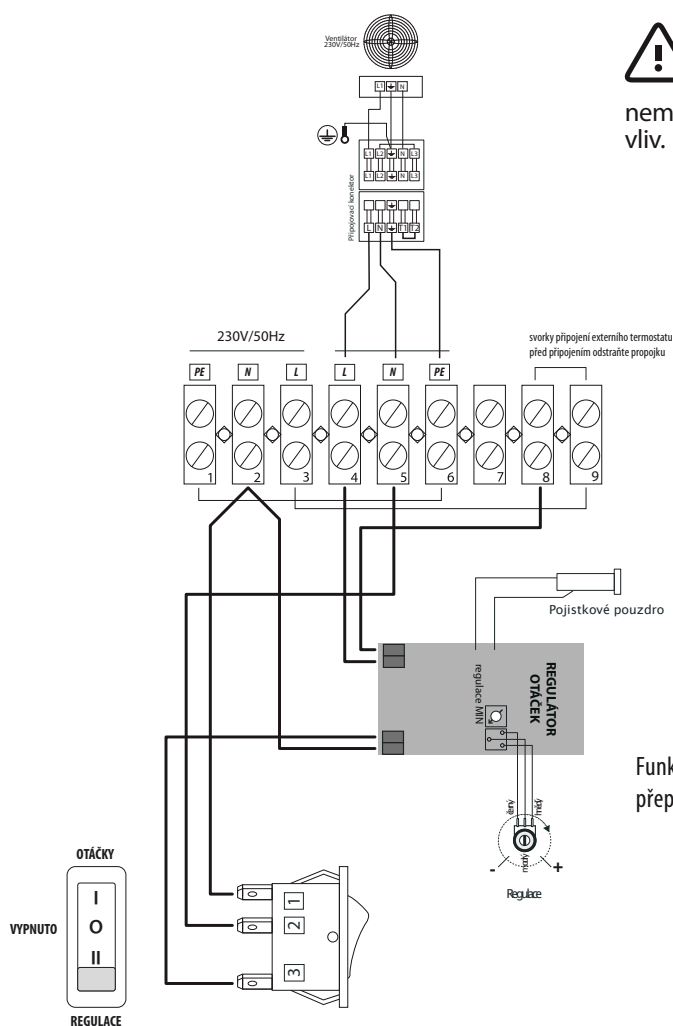


Objednávací číslo	Pro typ jednotky
DOZE0000	Dálkové ovládání ZETA regulací otáček ventilátoru s kabelem 3m (230V/50Hz)

Dálkové ovládání s regulací otáček ventilátoru, slouží k ovládání teplovzdušné jednotky ZETA z obslužné výšky a umožňuje regulaci otáček ventilátoru. Tímto lze regulovat výkon a optimalizovat lokálně tepelnou pohodu. Zařazením programovatelného termostatu se účinek regulace zpřesní a zjednoduší na obsluhu.

Napájecí napětí (230V/50Hz) zapojíte do dálkového ovládání, konektor ovládání zapojíte do jednotky (v případě potřeby připojte programovatelný termostat na tomu určené svorky v dálkovém ovládání. Pomocí tohoto dálkového ovládání lze ovládat POUZE 1 samostatnou jednotku ZETA.

**!** Snížením otáček ventilátoru bude snížen topný výkon jednotky a zvýšena teplota výstupního vzduchu. Na snížení hladiny akustického tlaku nemá snížení otáček za pomoci TRIAK regulátoru významný vliv.



Funkce dálkového ovládání - ZETA

přepínač I-0-II, poloha I - OTÁČKY - ventilátoru 100%

poloha 0 - vypnutí a zapnutí jednotky

poloha II - otáčky ventilátoru - REGULACE

otáčky ventilátoru lze regulovat dle potřeby

## Uvedení do provozu

Uvedení do provozu provádí odborná instalační firma (Instalace všeobecně str. 4). Musí být zajištěna kontrola nebo výchozí revize elektrického přívodu podle ČSN 33 1500.

- Přezkoušena musí být všechna elektrická zapojení podle schémat a norem.
- Změřte odběr proudu a porovnejte ho s údaji na štítku elektromotoru.
- Zkontrolujte směr otáčení oběžného kola ventilátoru.
- Je nutno zkontrolovat zda cesty průtoku vzduchu, jednotkou a příslušenstvím jsou bez překážek a nečistot.
- Výdechovou žaluzii nastavte požadovaným směrem, ale tak aby nedošlo ke vzniku průvanu.

## Obsluha

Spouštění a vypínání jednotky je prováděno pomocí nastavení např. prostorového termostatu, dálkovým nebo centrálním ovládáním, popř. instalovaným přepínačem volíte rychlost otáček motoru.

Vyčleněná obsluha zodpovídá za to, že nedojde k přílišnému nahromadění tepla.

## Pravidelná údržba, servis

Pravidelná údržba vytápěcí jednotky ZETA počívá v periodickém provádění servisních prohlídek a odstraňování případných závad.

**Pravidelná kontrola zanesení prachového filtru směšovací komory.** Kontrolu je nutné provádět dle potřeby s ohledem na prašnost prostředí. Zanesení filtru směšovací komory může vést k poškození jednotky nebo příslušenství. Za takto vzniklou škodu nenese výrobce zodpovědnost.

**Doporučujeme instalovat signalizaci zanesení filtru.**

Doporučuje se údržba jednou ročně v období mimo topnou sezonu. Údržba se může provádět pouze tehdy, je-li jednotka odpojena od sítě a uzavřen přívod topného média. Tuto pravidelnou údržbu smí provádět pouze personál s příslušnou kvalifikací. Je velice vhodné uzavřít servisní smlouvu s autorizovaným servisem LERSEN.

Součástí kontroly jednotky je funkční zkouška ventilátoru. V rámci prohlídky je třeba zkontrolovat stav výměníku a případné nanesení nečistot odstranit např. vysáním, stlačeným vzduchem nebo omytím saponátem. Při jeho čištění nesmí dojít k poškození lamel výměníku nebo výdechových žaluzií. Ventilátor jednotky se musí volně otáčet po celém obvodu.

## Normy, vyhlášky a protokoly

ČSN 06 1008 :1997	.....Požární bezpečnost tepelných zařízení.
ČSN 33 1500 :1991	.....Elektrotechnické předpisy. Revize elektrických zařízení.
ČSN 33 2130 :1985	.....Elektrotechnické předpisy. Vnitřní elektrické rozvody.
ČSN 33 2180 :1980	.....Elektrotechnické předpisy ČSN. Připojování elektrických přístrojů a spotřebičů.
ČSN 33 2000-3:1995	.....Elektrotechnické předpisy. Stanovení základních charakteristik.
ČSN 33 2000-4-41:2000	.....Elektrotechnické předpisy. Ochrana před úrazem elektrickým proudem.
ČSN 33 2000-5-54:2002	.....Elektrotechnické předpisy. Uzemnění a ochranné vodiče.
ČSN 33 2000-6-61:2000	.....Elektrotechnické předpisy. Postupy při výchozí revizi.
ČSN 33 3210 :1987	.....Rozvodná zařízení. Společná ustanovení.
ČSN 34 1390 :1970	.....Elektrotechnické předpisy ČSN. Předpisy pro ochranu před bleskem.
ČSN 34 1610 :1993	.....Elektrotechnické předpisy ČSN. Elektrický silnoproudý rozvod v průmyslových
.....	.....provozovnách.
ČSN 34 3100 :1967	.....Elektrotechnické předpisy ČSN. Bezpečnostní předpisy pro obsluhu a práci na el.
.....	.....zařízeních.
ČSN 73 0802 :2001	.....Požární bezpečnost staveb. Nevýrobní objekty.
ČSN EN 1127-1:1998	.....Výbušná zařízení. Zamezení a ochrana proti výbuchu. Část 1: Základní pojmy
.....	.....metodologie.
ČSN EN 45004 :1996	.....Všeobecná kritéria pro činnost různých typů orgánů provádějících inspekce.
ČSN EN 60335-1 :1997	.....Bezpečnost elektrických spotřebičů pro domácnost a podobné účely.
ČSN EN 60721-3-3 :1995	.....Klasifikace podmínek prostředí. Část 3: Klasifikace skupin parametrů prostředí,
.....	.....oddíl 3: Stacionární použití na místech chráněných proti povětrnostním vlivům.
ČSN EN 60947-1:2000	.....Spínací a řídicí přístroje NN. Část 1: Všeobecně.
ČSN EN 61140 ed.2:2003	.....Ochrana před úrazem elektrickým proudem.
Vyhl.ČÚBP č.48/82 Sb	.....Základní požadavky k zajištění bezpečnosti práce a technických zařízení.
Vyhl.ČÚBP č.324/90 Sb.	.....Bezpečnost práce a technických zařízení při stavebních pracích.
Vyhl.č.50/78 Sb.	.....Odborná způsobilost v elektrotechnice.

Nařízení vlády č. 441/2004 Sb., kterým se mění nařízení vlády č. 178/2001 Sb., kterým se stanoví podmínky ochrany zdraví zaměstnanců při práci, ve znění nařízení vlády č. 523/2002 Sb.



Office

Lersen CZ, s.r.o. | Oldřichovská 831 | 463 34 Hrádek nad Nisou | Czech Republic

telefon: +420 482 723 699 | GSM: +420 736 483 053

free line: 800 100 478

e-mail: info@lersen.com | servis: servis.cz@lersen.com

---

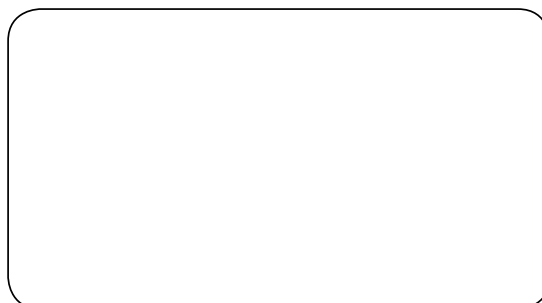


Office

Lersen SK, s.r.o. | Rastislavova 12 | 949 01 Nitra | Slovakia

telefon: +421 37 6531008 | GSM: +421 915 854 081

e-mail: info@lersen.com | servis: servis.sk@lersen.com



*Lersen CZ s.r.o. nenesie zodpovednosť za eventuálne chyby alebo nepresnosti v obsahu tohoto Návodu k použitiu a vyhradzuje si právo uplatniť na své výrobky, kedykoľvek a bez predchádzajúceho upozornenia všetky nevyhnutné úpravy dle technických alebo obchodných požiadaviek.*

**Aktuální informace jsou zveřejňovány na [www.lersen.cz](http://www.lersen.cz)**